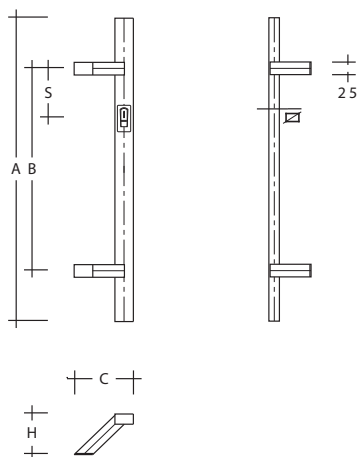




ES 5020.16... f Haustürgriff Rechteckprofil 50 x 20 mm aus Edelstahl (1.4301), mit 45° Stützen und Fräsung für Fingerscann ekey / Idencom / Sommer

zur Befestigung an Holz-, Kunststoff-, Metall- und Glastüren



Artikelbeschreibung

Türgriff aus Edelstahl, feinmatt poliert, **Profil 50 x 20 mm**, Höhe (H) 80 mm, Ausladung (C) 130 mm, **mit 45° Stützen 25 x 25 mm**, Länge (A) ..., Befestigungsabstand (B) ... mm, Fräsung ekey, Idencom oder Sommer ..., Maß (S) von Mitte obere Stütze bis Mitte Scanner ... mm, Kabelausgang obere oder untere Stütze ..., Griff rechts- oder linkszeigend ...

nach Maß

Bestellnr.	Länge (A)	Bef.-Abst. (B)
ES 5020.16... f