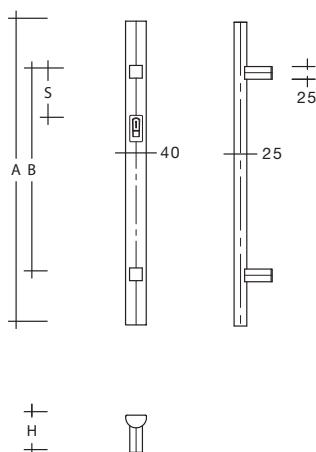




ES 4025.17... f Haustürgriff Halbrundprofil 40 x 25 mm aus Edelstahl (1.4301), mit geraden Stützen und Fräsung für Fingerscann ekey

zur Befestigung an Holz-, Kunststoff-, Metall- und Glastüren



Artikelbeschreibung

Türgriff aus Edelstahl, feinmatt poliert, **Profil 40 x 25 mm**, Höhe (H) 75 mm, **mit geraden Stützen 25 x 25 mm**, Länge (A) ... mm, Befestigungsabstand (B) ... mm, Fräsung ekey, Maß (S) von Mitte obere Stütze bis Mitte Scanner ... mm, Kabelausgang obere oder untere Stütze ...

nach Maß

Bestellnr.	Länge (A)	Bef.-Abst. (B)
ES 4025.17... f