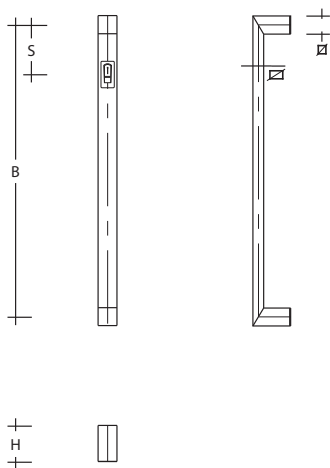




ES 4020... ugf Haustürgriff Rechteckprofil 40 x 20 mm aus Edelstahl (1.4301), auf Gehrung, mit Fräsung für Fingerscann ekey / Idencom

zur Befestigung an Holz-, Kunststoff-, Metall- und Glastüren



Artikelbeschreibung

Türgriff aus Edelstahl, feinmatt poliert, **Profil 40 x 20 mm**, Höhe (H) 70 mm, **Enden auf Gehrung 40 x 40 mm**, Befestigungsabstand (B) ... mm, Fräsung ekey oder Idencom ...,Maß (S) von Mitte obere Stütze bis Mitte Scanner ... mm, Kabelausgang obere oder untere Stütze ...

nach Maß

Bestellnr.

ES 4020... ugf

Bef.-Abst. (B)

...