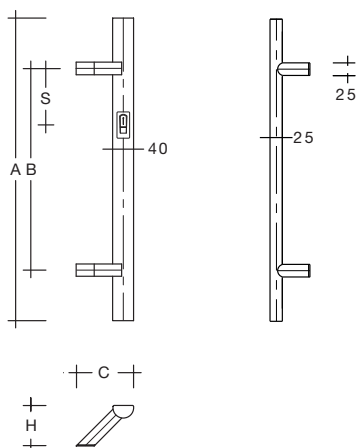




**ES 4025.16... f Haustürgriff Halbrundprofil 40 x 25 mm aus Edelstahl (1.4301), mit 45° Stützen und Fräsung für Fingerscann ekey**

zur Befestigung an Holz-, Kunststoff-, Metall- und Glastüren



Artikelbeschreibung

Türgriff aus Edelstahl, feinmatt poliert, **Profil 40 x 25 mm**, Höhe (H) 75 mm, Ausladung (C) 110 mm, **mit 45° Stützen 25 x 25 mm**, Länge (A) ... mm, Befestigungsabstand (B) ... mm, Fräsung ekey, Maß (S) von Mitte obere Stütze bis Mitte Scanner ... mm, Kabelausgang obere oder untere Stütze

nach Maß

Bestellnr.	Länge (A)	Bef.-Abst. (B)
ES 4025.16... f	...	...