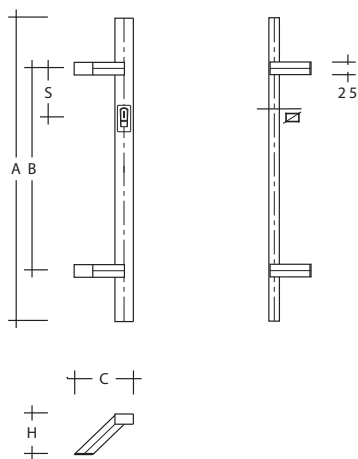




ES 4020.16... f Haustürgriff Rechteckprofil 40 x 20 mm aus Edelstahl (1.4301), mit 45° Stützen und Fräsung für Fingerscann ekey / Idencom

zur Befestigung an Holz-, Kunststoff-, Metall- und Glastüren



Artikelbeschreibung

Türgriff aus Edelstahl, feinmatt poliert, **Profil 40 x 20 mm**, Höhe (H) 80 mm, Ausladung (C) 120 mm, **mit 45° Stützen 25 x 25 mm**, Länge (A) ..., Befestigungsabstand (B) ... mm, Fräsung ekey oder Idencom ..., Maß (S) von Mitte obere Stütze bis Mitte Scanner ... mm, Kabelausgang obere oder untere Stütze ..., Griff rechts- oder linkszeigend...

nach Maß

Bestellnr.	Länge (A)	Bef.-Abst. (B)
ES 4020.16... f