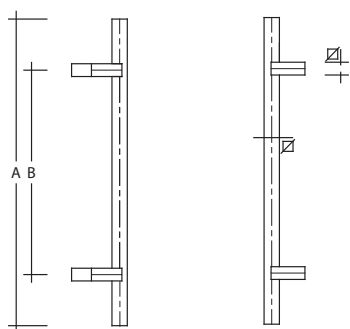




ES 3535.16.0 s Haustürgriff Quadratprofil 35 x 35 mm aus Edelstahl (1.4301), mit 45° Stützen

zur Befestigung an Holz-, Kunststoff-, Metall- und Glastüren



Artikelbeschreibung

Türgriff aus Edelstahl, feinmatt poliert, **Profil 35 x 35 mm**, Höhe (H) 95 mm, Ausladung (C) 115 mm, mit 45° Stützen 25 x 25 mm, Länge (A) ... mm, Befestigungsabstand (B) ... mm

nach Maß

Bestellnr.	Länge (A)	Bef.-Abst. (B)
ES 3535.16.0 s

