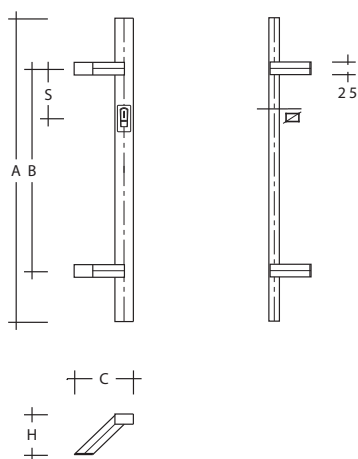




ES 3520.16... f Haustürgriff Rechteckprofil 35 x 20 mm aus Edelstahl (1.4301), mit 45° Stützen und Fräsung für Fingerscann ekey

zur Befestigung an Holz-, Kunststoff-, Metall- und Glastüren



Artikelbeschreibung

Türgriff aus Edelstahl, feinmatt poliert, **Profil 35 x 20 mm**, Höhe (H) 80 mm, **mit 45° Stützen 25 x 25 mm**, Länge (A) ..., Befestigungsabstand (B) ... mm, Fräsung ekey, Maß (S) von Mitte obere Stütze bis Mitte Scanner ... mm, Kabelausgang obere oder untere Stütze ..., Griff rechts- oder linkszeigend...

nach Maß

Bestellnr.	Länge (A)	Bef.-Abst. (B)
ES 3520.16... f