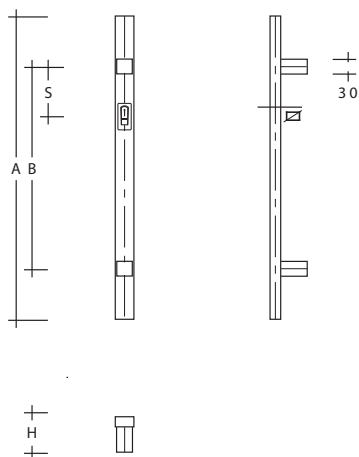




ES 5020.17... f Haustürgriff Rechteckprofil 50 x 20 mm aus Edelstahl (1.4301), mit geraden Stützen und Fräsung für Fingerscann ekey / Idencom / Sommer

zur Befestigung an Holz-, Kunststoff-, Metall- und Glastüren



Artikelbeschreibung

Türgriff aus Edelstahl, feinmatt poliert, **Profil 50 x 20 mm**, Höhe (H) 70 mm, **mit geraden Stützen 30 x 30 mm**, Länge (A) ..., Befestigungsabstand (B) ... mm, Fräsung ekey, Idencom oder Sommer ..., Maß (S) von Mitte obere Stütze bis Mitte Scanner ... mm, Kabelausgang obere oder untere Stütze ...

nach Maß

Bestellnr.	Länge (A)	Bef.-Abst. (B)
ES 5020.17... f